



Лазерный сканнер

RobotSLAM Lite

Руководство по эксплуатации

Оглавление

1 Введение	2
2 Описание прибора	3
2.1 Клавиши и порты.....	3
2.2 Экран.....	4
3 Начало работы с прибором	5
3.1 Настройка прибора	5
3.2 Сбор данных.....	8
3.3 Выгрузка данных	11
4 Съёмка	13
4.1 Скорость ходьбы при съёмке	13
4.2 Покрытие сканирования	13
4.3 Замыкание хода	14
4.4 Сканирование помещений	14
5 Обработка данных в ПО RobotSLAM Engine.....	15
6 Технические характеристики.....	16
7 Комплектация	17
8 Техническая поддержка на территории России.....	18
9 Условия гарантии	19

1 Введение

South Surveying & Mapping Instruments Co., Ltd, является крупнейшей компанией в Китае, которая занимается производством геодезического оборудования, в том числе GNSS приемников и электронных тахеометров.

В этом руководстве описан ручной лазерный сканнер **RobotSLAM Lite**, процесс его настройки и работы с ним. Рекомендуется ознакомиться с данным руководством перед началом работы с прибором.



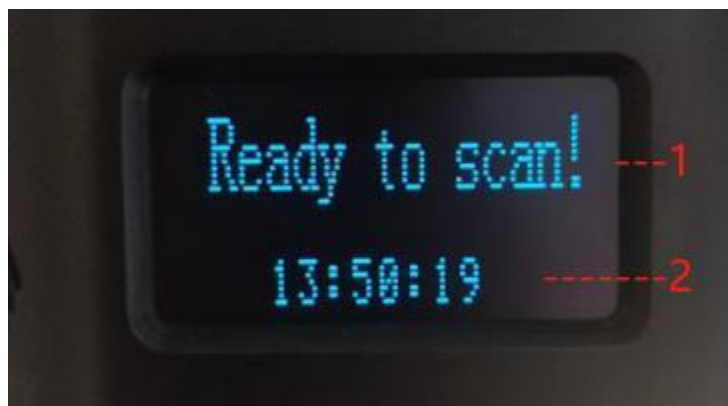
2 Описание прибора

2.1 Клавиши и порты



№	Элемент	Функция	Описание
1	Клавиша записи	Включение/Отключение записи данных	Для управления сканированием. Если решение Фикс – горит синим, если нет – фиолетовым.
2	Клавиша контрольных точек	Запись контрольных точек	Поместите сканер рядом с контрольной точкой и нажмите эту клавишу для записи.
3	Порт основного кабеля	Подключение батарейного блока	Используется для установки комплектных батарей, DC 12V ~ 16.8 V.
4	Слот Nano SIM	Порт для установки Nano SIM карты	Для доступа в интернет для получения ГНСС решения от базовой станции.
5	Батарея	DC 12V ~ 16.8 V	Используйте только оригинальные батареи.
6	Клавиша питания камеры	Включение/Отключение камеры	Не используйте прибор во время зарядки.

2.2 Экран



№	Элемент	Функция	Описание
1	Статус устройства	Connecting cam! (Подкл. камеры!)	Подключение к камере.
		Ready to scan! (Готов к скан.!!)	Устройство готово к сканированию.
		Initializing (Инициализ.)	Запуск сбора данных (около 10 сек).
		Storing data... (Сохр. данн...)	Сохранение данных, ожидайте...
		Marking pt (Зап. Тч)	Запись контрольных точек (около 5 сек).
		Ending... (Заверш...)	Завершение сбора данных (около 10 сек).
		Saving image... (Сохр. изобр...)	Скачивание изображений, ожидайте...
2	Время	h : m : s	Отображение текущего времени, когда запись не идет, при записи – отображается время текущей записи.

3 Начало работы с прибором

3.1 Настройка прибора

Подключите ручку к батарее:



Проверка батареи и включение устройства:

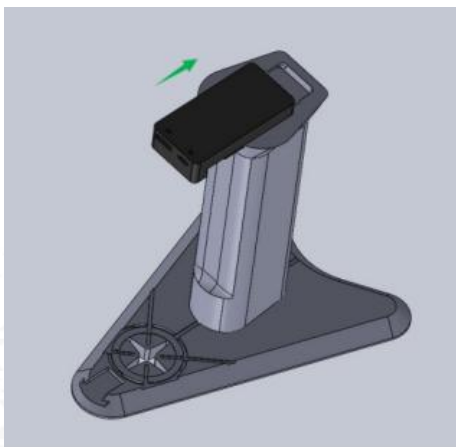


Чтобы включить лазерный сканер, кратковременно нажмите на клавишу питания. Когда устройство включится, на рукоятке загорится индикатор заряда батареи. Для выключения устройства необходимо удерживать кнопку питания до тех пор, пока индикатор не погаснет.

Сканер оснащен литий-полимерным аккумулятором 18650 емкостью 2400 mAh, обеспечивающим энергию 34,56 Wh.

Зарядка батареи:

Для зарядки батареи установите ЗУ, как показано на изображении ниже, и подключите его в сеть с помощью кабеля Type-C



Подключение прибора к рукоятке:

1. Поверните фиксатор устройства в положение "разблокировано" (🔓).
2. Вставьте направляющую устройства в соответствующий паз на батарее-рукоятке до упора.
3. Поверните фиксатор в положение «заблокировано» (🔒) и затяните его, чтобы надежно закрепить устройство.



Снятие устройства с батареи-рукоятки:

1. Поверните фиксатор в положение "разблокировано" (🔓).
2. Осторожно вытащите устройство из паза.

Установка панорамной камеры (опция):

1. Вставьте камеру в разъем, расположенный в верхней части устройства.
2. Нажмите на камеру, чтобы совместить разъем Type-C.



Снятие камеры:

Для извлечения камеры выполните действия в обратном порядке.

Примечание: извлекайте и устанавливайте камеру аккуратно, не повредите лазерный сканнер.

3.2 Сбор данных

1. Включите прибор при помощи клавиши питания.



Нажмите клавишу питания



На приборе включится экран

2. Зажмите клавишу питания на камере до тех пор, пока камера не включится.



Зажмите клавишу питания



Камера включится

3. Поместите прибор на ровную поверхность на месте начала съемки. Нажмите клавишу записи на приборе. Камера также начнет запись.



Нажмите клавишу записи
для начала съемки



Камера также начнет запись

4. После нажатия клавиши начала записи, не перемещайте прибор в течении 10 секунд. Затем возьмите прибор и начните сканирование.



Не перемещайте прибор в течении 10
секунд



Возьмите прибор
и начните сканирование

5. После завершения сканирования, поставьте прибор на места начала сканирования, и не перемещайте прибор в течении 1 минуты. Нажмите клавишу записи еще раз для завершения сканирования.



Поставьте прибор на места начала сканирования



Нажмите клавишу записи еще раз

Примечание:

- 1. При инициализации и завершении сканирования не перемещайте прибор.*
- 2. При сканировании держите прибор перед собой.*

3.3 Выгрузка данных

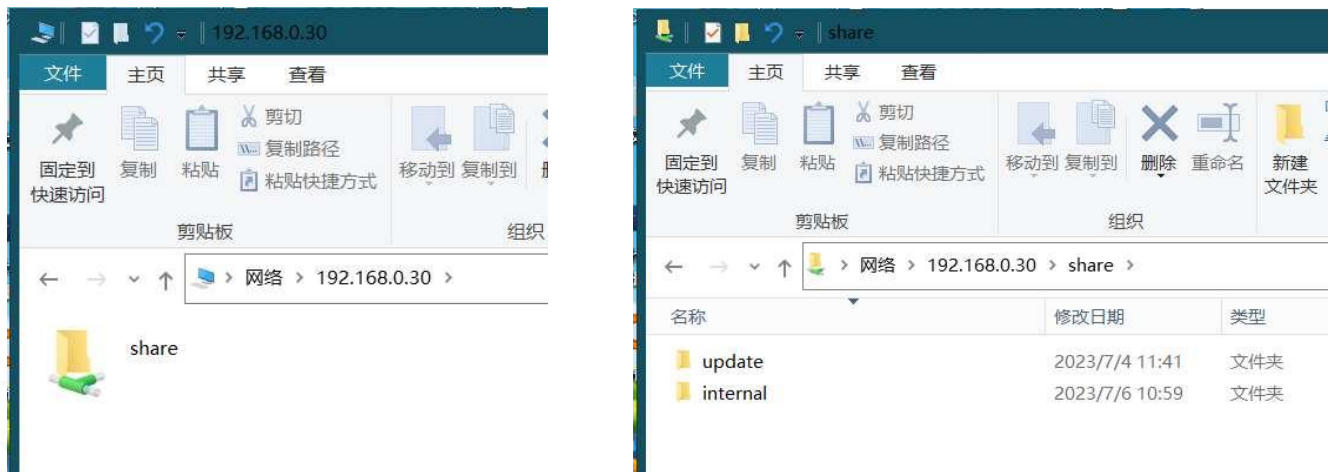
1. Подключите сканнер к компьютеру при помощи Ethernet кабеля.



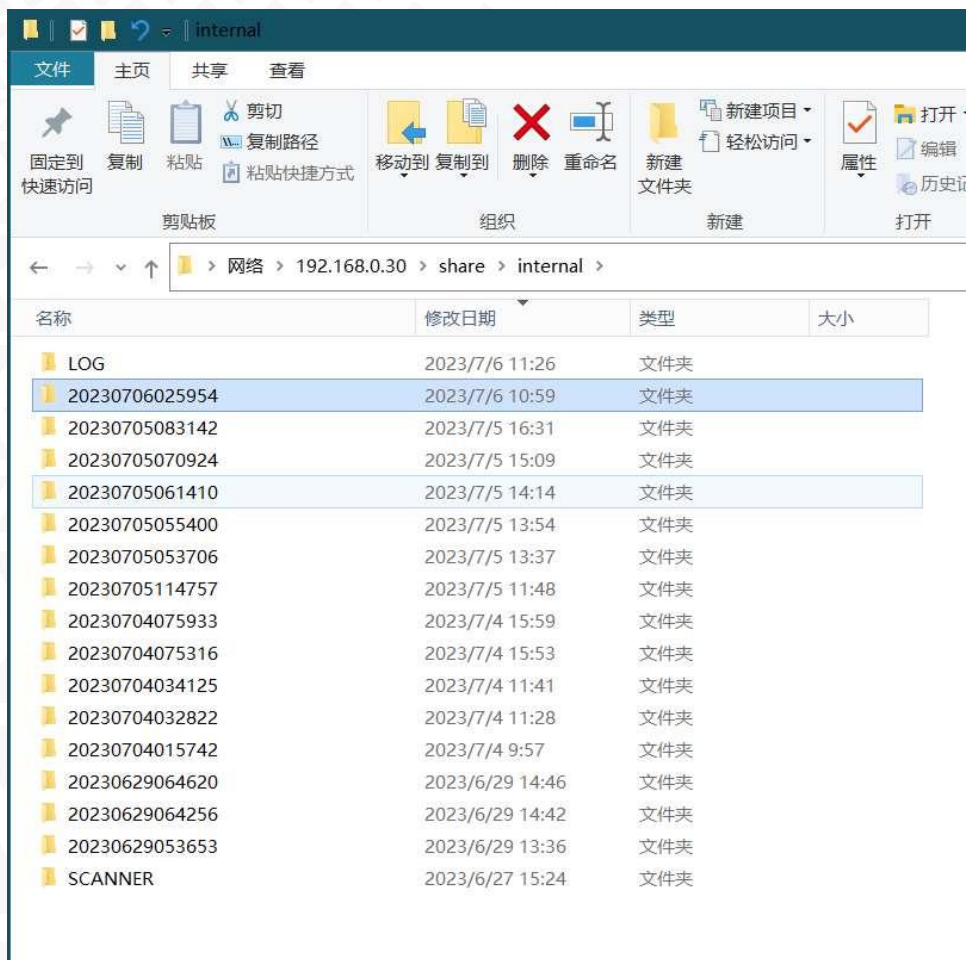
2. На компьютере, в адресной строке «проводника» введите адрес «\\192.168.0.30».



3. Перейдите в папку «share – internal».



4. В этой папке хранятся данные съемки. Они разбиты по папкам с названием вида «ГОДМЕСЯЦЧИСЛОВРЕМЯ». Скопируйте необходимые вам папки на компьютер.



4 Съёмка

В данном разделе описаны основные принципы работы со сканнером **RobotSLAM**.

SLAM — Simultaneous Localization And Mapping — Метод одновременной навигации и построения карты — метод, используемый для построения карты в неизвестном пространстве или для обновления карты в заранее известном пространстве с одновременным контролем текущего местоположения и пройденного пути.

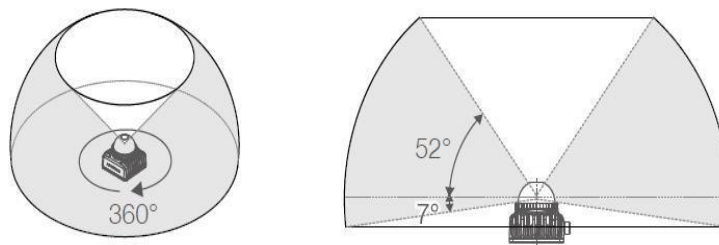
Благодаря технологии **SLAM** данный сканер может работать как на улице, так и в помещении, **RobotSLAM** не зависит от спутниковых сигналов для получения облака точек.

Однако, для того чтобы получить корректное облако точек, необходимо соблюдать некоторые правила проведения съёмки.

4.1 Скорость ходьбы при съёмке

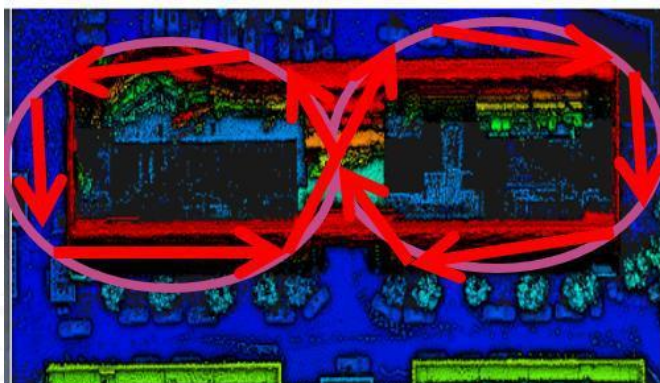
1. Оптимальная скорость ходьбы при сканировании – это средняя скорость ходьбы человека – 3–4 км/ч.
2. Старайтесь не делать резких движений при сканировании: поворачивайте плавно, резко не поднимайте и опускайте сканнер. Этот пункт крайне важно соблюдать в помещении.
3. Не трясите сканнер.

4.2 Покрытие сканирования



4.3 Замыкание хода

Для корректного сканирования необходимо начинать и завершать сканирование в одной точке, чтобы при обработке в ПО **RobotSLAM engine** можно было корректно уровнять ход и оценить точность сканирования.



4.4 Сканирование помещений

1. При проведении сканирования в помещении, заранее откройте все двери.
2. Спланируйте заранее ваш путь.
3. Сканируйте помещения без людей, чтобы минимизировать шум на итоговом облаке точек.



5 Обработка данных в ПО RobotSLAM Engine

Для получения подробной информации о процессе обработки данных в ПО RobotSLAM Engine см. инструкцию «Программное обеспечение RobotSLAM Engine Руководство по эксплуатации».

6 Технические характеристики

Характеристика	Значение
Модель	RobotSLAM
Относительная точность	до 2 см
Класс безопасности лазера	Class 1(IEC 60825-1:2014) безопасен для глаз
Расстояния измерения	0.1 ~ 40 м @ 10% 0.1 ~ 70 м @ 80%
Поле зрения сканера	360°, -7° ~52°
Разрешение гор. угла	0.15° (10 Hz)
Частота сканирования	10 Hz
Скорость измерения	Макс. 200,000 точек/сек
Хранение данных	SSD: Встроенный 512 GB
	Встроенная память в камере: 128 GB
Вес	1. 2 кг (сам прибор)
	1.32 кг (прибор с камерой)
Время работы	На одной батарее – около 2-х часов
Температура окружающей среды	-20 – +65°C (рабочая), -40 – +85°C (хранение)

7 Комплектация



№	Элемент	Количество
A	Прибор	1 шт.
B	Крепление для камеры (опция)	1 шт.
C	Кабель Ethernet	1 шт.
D	Батарея	1 шт.
E	ЗУ для батареи	1 шт.
F	Кабель и адаптер для зарядки	1 шт.
G	Пано-камера (опция)	1 шт.
H	Карта micro SD (В камере)	1 шт.
I	Салфетка	1 шт.
J	Кейс для переноски	1 шт.
K	Винт для камеры	1 шт.

Комплектация товара может отличаться от изображения/описания. Изменения в дизайне, функциях или аксессуарах могут быть внесены производителем. Обратитесь к менеджерам компании Геодетика для получения точной информации.

8 Техническая поддержка на территории России

Прежде чем обратиться в службу технической поддержки, попробуйте следующие типовые способы решения неисправностей аппаратуры:

1. Перезагрузите аппаратуру;
2. Восстановите настройки по умолчанию.

Если у вас возникли проблемы или вопросы по работе с аппаратурой, и вы не смогли их решить самостоятельно, обратитесь в службу технической поддержки дилера вашей аппаратуры.

9 Условия гарантии

1. Гарантийный ремонт осуществляется при соблюдении следующих условий:

- предъявление неисправного устройства;
- соблюдение технических требований, описанных в руководстве пользователя.

Отказ в гарантийном ремонте производится в случаях:

- наличия механических повреждений;
- самостоятельного ремонта или изменения внутреннего устройства.

2. Транспортировка неисправного изделия осуществляется за счет клиента.

3. Гарантия предусматривает бесплатную замену запчастей и выполнение ремонтных работ в течение 12 месяцев со дня покупки. Средняя наработка на отказ 10000 часов.

4. Гарантия не распространяется на следующие неисправности:

- случайные повреждения, причиненные клиентом;
- дефекты, вызванные стихийными бедствиями;
- небрежная эксплуатация.